

TTK 40 E

LT

**NAUDOJIMO
INSTRUKCIJA
ORO SAUSINTUVAS**



 **TROTEC**
AT WORK.

Turinys

Pastabos dėl naudojimo instrukcijos	01
Informacija apie įrenginį	02
Sauga	04
Transportavimas	05
Valdymas	05
Klaidos ir sutrikimai	09
Techninė priežiūra	10
Utilizavimas	14
Atitikties deklaracija	14

Pastabos dėl naudojimo instrukcijos**Simboliai****Pavojus dėl elektros srovės!**

Rodo pavojų dėl elektros srovės, dėl kurio galima susižaloti arba patirti mirtinų traumų.

**Pavojus!**

Rodo pavojų, dėl kurio galima patirti asmeninės žalos.

**Atsargiai!**

Rodo pavojų, dėl kurio galima patirti materialinės žalos.

Naujausią naudojimo instrukcijos versiją rasite:
www.trotec.de

Teisinė nuoroda

Ši publikacija pakeičia visas ankstesnes publikacijas. Be mūsų raštiško sutikimo jokios šios publikacijos dalies negalima nei atkurti, nei apdoroti, dauginti arba platinti, naudojant elektronines sistemas. Pasilieka teisė atlikti techninius pakeitimus. Visos teisės saugomos. Prekių pavadinimai naudojami be laisvo naudojimo garantijos ir iš esmės laikantis gamintojo rašybos. Naudojami prekių pavadinimai yra įregistruoti ir tokiais laikomi. Komplektacija gali skirtis nuo pavaizduotų gaminių. Šis dokumentas buvo parengtas su reikalaujama kruopštumu. Už klaidas arba neišsamią informaciją mes neatsakome. © TROTEC®

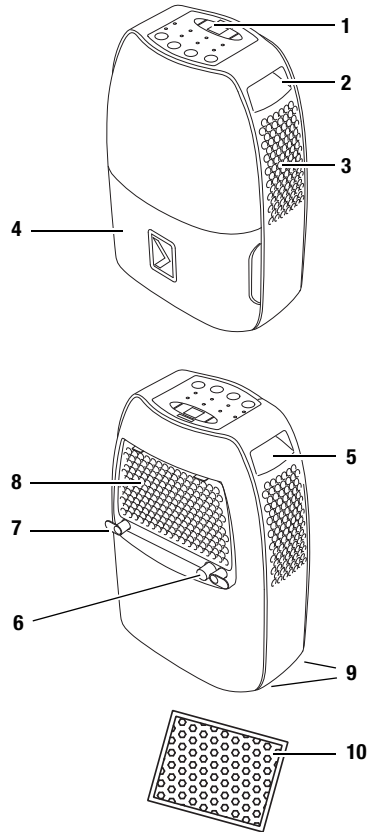
Informacija apie įrenginį

Įrenginio aprašymas

Kondensavimo principu įrenginys užtikrina automatinį patalpų sausinimą.

Drėgnas patalpos oras per oro įleidimo angą (8) patenka į ventilatoriaus oro filtrą (10), garintuvą ir už jo esantį kondensatorių. Patalpos, esančios prie šaltojo garintuvo, oras atvėsinamas iki žemesnės nei rasos taško temperatūros. Ore esantys vandens garai nusodina kondensatą arba šerkšną ant garintuvo grotelių. Prie kondensatoriaus išsausintas, atvėsinatas oras vėl pašildomas ir išpučiamas maždaug 5 °C aukštesnės temperatūros nei patalpos temperatūra. Taip paruoštas sausesnis oras vėl sumaišomas su patalpos oru. Dėl nuolatinės patalpos oro cirkuliacijos įrenginyje sumažinama oro drėgmė įrengimo patalpoje. Atsižvelgiant į oro temperatūrą ir santykinę oro drėgmę, susikondensavęs vanduo nuolat arba tik per periodines atitirpinimo fazes laša į kondensato vonelę ir per įtaisytus nutekėjimo atvamzdžius – į po jais esantį kondensato indą (4). Jame pripildymo lygiui išmatuoti įrengta plūdė. Valdymo ir veikimo kontrolės tikslais įrenginyje sumontuotas valdymo skydas (1). Pasiekus maksimalų kondensato indo (4) pripildymo lygį, valdymo skyde (1) esanti kondensato indo kontrolinė lemputė (žr. skyrių „Valdymo elementai“) mirksi raudonai. Įrenginys išsijungia. Kondensato indo kontrolinė lemputė užgesa tik vėl įstačius ištuštintą kondensato indą (4). Susikondensavusį vandenį pasirinktinai galima išleisti prie kondensato jungties (6) prijungus žarną. Įrenginiu santykinę oro drėgmę galima sumažinti maždaug iki 50 %. Jis padeda greičiau džiovinti šlapius skalbinius arba drabužius gyvenamosiose arba darbo patalpose. Dėl eksploatuojant spinduliuojamos šilumos kambario temperatūra gali pakilti maždaug 1–4 °C.

Įrenginio atvaizdas

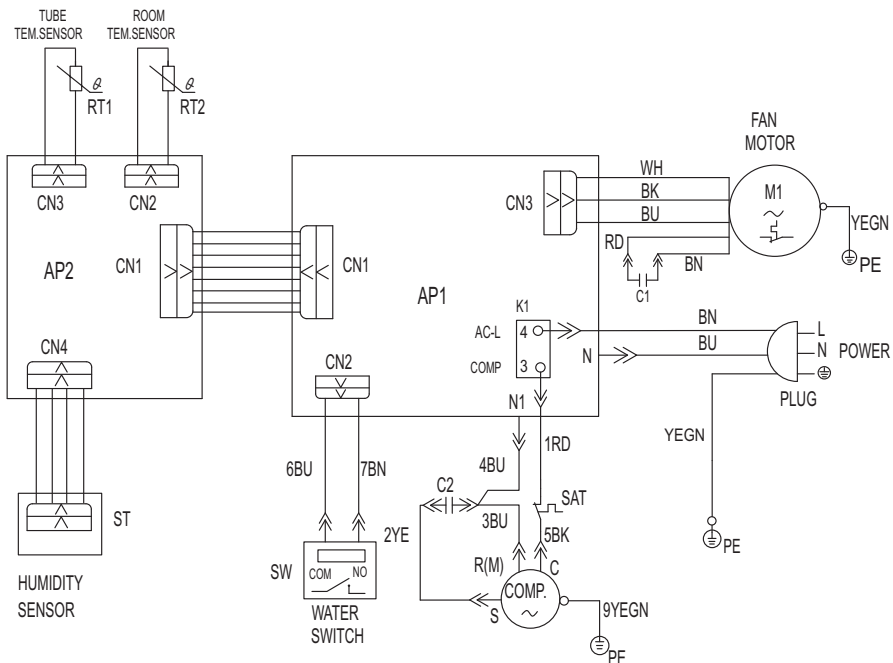


Nr.	Valdymo elementas
1	Valdymo skydas
2	Rankena
3	Oro išleidimo anga
4	Kondensato indas
5	Rankena
6	Kondensato jungtis
7	Tinklo laido suvyniojimas
8	Oro įleidimo anga
9	Transportavimo ratukai
10	Oro filtrai

Techniniai duomenys

Parametrai	Vertė
Modelis	TTK 40 E
Maks. sausinimo galia	14 l / 24 val.
Darbinė temperatūra	5–35 °C
Santykinė oro drėgmė darbo zonoje	30–100 %
Maks. oro našumas	100 m ³ /val.
Elektros jungtis	230 V / 50 Hz
Maks. imamoji galia	340 W
Saugiklis montavimo vietoje	3,15 A
Kondensato indas	3,5 l
Šaldomoji medžiaga	R134a
Šaldomosios medžiagos kiekis	75 g
Svoris	10,5 kg
Matmenys (aukštis x gylis x plotis)	496 x 225 x 353 mm
Minimalus atstumas iki sienų / daiktų	A: Viršuje: 45 cm B: Gale: 45 cm C: Sonuose: 45 cm D: Priekyje: 45 cm
Garso slėgio lygis LpA (1 m; pagal DIN 45635-01-KL3)	43 dB(A)

Jungčių schema



Sauga

Prieš pradėdami eksploatuoti / naudoti įrenginį, perskaitykite šią instrukciją ir visada ją laikykite šalia įrengimo vietos arba prie įrenginio!

- Neekspluatuokite įrenginio potencialiai sprogiuose patalpose.
- Neekspluatuokite įrenginio vietose, kur yra alyvos, sieros, chloro arba druskos.
- Įrengkite įrenginį vertikalioje padėtyje ir stabiliai.
- Saugokite įrenginį nuo tiesioginės vandens srovės.
- Įsitikinkite, kad oro įleidimo ir išleidimo angos yra laisvos.
- Įsitikinkite, kad įsiurbimo pusėje nėra nešvarumų ir nepritvirtintų daiktų.
- Niekada į įrenginį neikiškite daiktų.
- Eksploatuodami įrenginio neuždenkite ir netransportuokite.
- Įsitikinkite, kad visi už įrenginio esantys elektros laidai apsaugoti nuo pažeidimų (pvz., kuriuos gali padaryti gyvūnai).
- Pasirinkite jungiamojo laido ilgintuvus, atsižvelgdami į įrenginio prijungimo galią, laido ilgį ir naudojimo tikslą. Venkite elektros perkrovos.
- Transportuokite įrenginį tik vertikaliai ir ištuštinę kondensato indą.
- Utilizuokite susikaupusį kondensatą. Negerkite jo. Kyla infekcijos pavojus!

Įrenginys neskirtas patalpoms ir paviršiams džiovininti po vandens padarytos žalos, trūkus vamzdžiui ar esant užtvindymui.

Naudojimas pagal paskirtį

Naudokite įrenginį TTK 40 E tik patalpos orui džiovininti ir sausinti, laikydamiesi techninių duomenų.

Naudojimui pagal paskirtį priskiriama:

- džiovinimas ir sausinimas:
 - gyvenamųjų, miegamųjų, dušo arba rūsių patalpų;
 - skalbyklų, vasarnamių, namelių ant ratų, valčių.
- nuolatinis sausumo palaikymas:
 - sandėliuose, archyvuose, laboratorijose;
 - voniose, plovimo ir persirengimo patalpose ir t. t.

Naudojimas ne pagal paskirtį

Nestatykite įrenginio ant drėgno arba užtvindyto pagrindo. Nenaudokite įrenginio lauke. Nedėkite ant įrenginio, pvz., šlapių drabužių, kad juos išdžiovinumėte. Draudžiama atlikti savavališkus įrenginio konstrukcijos pakeitimus, primontavimus ir permontavimus.

Personalo kvalifikacija

Šį įrenginį naudojantys asmenys privalo:

- žinoti pavojus, kylančius dirbant su elektros prietaisais drėgnoje aplinkoje;
- imtis priemonių, skirtų apsaugoti nuo tiesioginio sąlyčio su srovę tiekiančiomis dalimis;
- būti perskaitę ir supratę naudojimo instrukciją, ypač skyrių „Sauga“.

Techninės priežiūros darbus, kuriuos atliekant reikia atidaryti korpusą, leidžiama atlikti tik specializuotoms įmonėms arba „TROTEC®“.

Liekamieji pavojai



Pavojus dėl elektros srovės!

Darbus prie elektrinių konstrukcinių dalių leidžiama atlikti tik įgaliotai specializuotai įmonei!



Pavojus dėl elektros srovės!

Prieš atlikdami bet kokius darbus prie įrenginio, iš tinklo lizdo ištraukite tinklo kištuką!



Atsargiai!

Kad nesugadintumėte įrenginio, niekada neekspluatuokite jo be įstatyto oro filtro!



Pavojus!

Šis įrenginys gali kelti pavojus, jei jį netinkamai arba ne pagal paskirtį naudos neinstrukuoti asmenys! Atkreipkite dėmesį į personalo kvalifikaciją!

Elgsena avariniu atveju

1. Avariniu atveju atjunkite įrenginį nuo elektros srovės tinklo.
2. Nejunkite sugedusio įrenginio prie tinklo jungties.

Transportavimas

Kad įrenginį būtų lengviau gabenti, ant jo yra transportavimo ratukai ir rankena.

Prieš transportuodami, kaskart atkreipkite dėmesį į šiuos nurodymus:

1. Išjunkite įrenginį tinklo jungikliu (žr. skyrių „Valdymo elementai“).
2. Ištraukite tinklo kištuką iš kištukinio lizdo. Nenaudokite tinklo laido kaip tempimo virvės!
3. Ištuštinkite kondensato indą. Atkreipkite dėmesį į lašantį kondensatą.

Baigę transportuoti, kaskart atkreipkite dėmesį į šiuos nurodymus:

1. baigę transportuoti, pastatykite įrenginį vertikaliai.
2. Įjunkite įrenginį tik po vienos valandos!

Laikymas

Kai įrenginio nenaudojate, laikykite jį:

- sausoje vietoje;
- po stogu;
- vertikaliai, nuo dulkių ir tiesioginių saulės spindulių apsaugotoje vietoje;

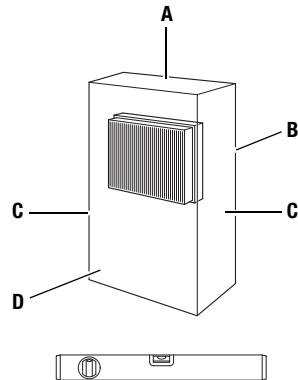
- prireikus nuo prasiskverbiančių dulkių apsaugokite plastikine danga;
- laikymo temperatūra atitinka skyriuje „Techniniai duomenys“ nurodytą darbinės temperatūros diapazoną.

Valdymas

- Įjungus įrenginį, jis veiks automatiškai, kol jo neišjungus pripildyto kondensato indo plūdė.
- Kad įmontuotas jutiklis galėtų nustatyti teisingą oro drėgmę, ventiliatorius veikia nuolat tol, kol įrenginys neišjungiamas.
- Nepalikite atidarytų durų ir langų.

Įrengimas

Įrengdami įrenginį, atkreipkite dėmesį į minimalius atstumus iki sienų ir daiktų, kaip nurodyta skyriuje „Techniniai duomenys“.



- Įrenkite įrenginį stabiliai ir horizontalioje padėtyje.
- Jei įmanoma, įrenkite įrenginį patalpos viduryje ir laikykites atstumo iki šilumos šaltinių.

- Įrengdami įrenginį drėgnose srityse, pvz., skalbyklose, voniose arba pan., apsaugokite jį montavimo vietoje apsauginiu nuotėkio srovės įtaisais (RCD, angl. „Residual Current protective Device“).
- Įsitikinkite, kad laidų ilgintuvai išvynioti arba nuvynti iki galo.

Nuorodos dėl sausinimo galios

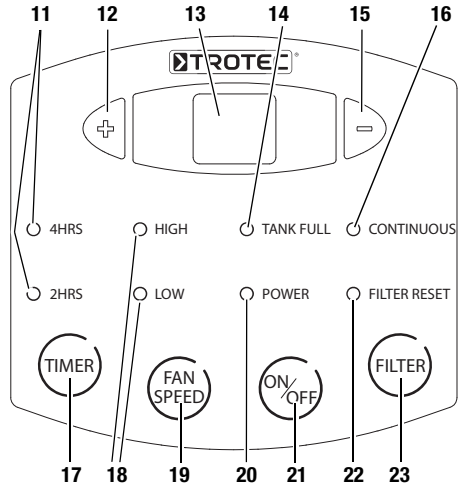
Sausinimo galia priklauso nuo:

- patalpos ypatybių;
- patalpos temperatūros;
- santykinės oro drėgmės.

Kuo aukštesnė patalpos temperatūra ir santykinė oro drėgmė, tuo didesnė yra sausinimo galia.

Norint naudoti gyvenamosiose patalpose, pakanka maždaug 50–60 % santykinės oro drėgmės. Sandėliuose ir archyvuose oro drėgmė neturėtų viršyti maždaug 50 %.

Valdymo elementai

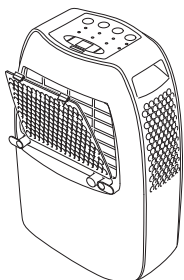


Nr.	Valdymo elementas
11	Nustatytos eksploataavimo trukmės (2 arba 4 valandų) kontrolinė lemputė
12	Mygtukas „+“, skirtas pageidaujamai oro drėgmei pasirinkti (nuo 35 % iki 80 %)
13	Pageidaujamos oro drėgmės rodymas ekrane
14	Kondensato indo kontrolinė lemputė (raudona)
15	Mygtukas „-“, skirtas pageidaujamai oro drėgmei pasirinkti (nuo 35 % iki 80 %)
16	Nuolatinio režimo kontrolinė lemputė (žalia)
17	Mygtukas „TIMER“: juo nustatoma įrenginio eksploataavimo trukmė.
18	Ventiliatoriaus greičio indikatorius (žalias): „HIGH“: didelis ventiliatoriaus greitis „LOW“: mažas ventiliatoriaus greitis
19	Mygtukas „FAN SPEED“, skirtas ventiliatoriaus greičiui pasirinkti
20	Eksploataavimo kontrolinė lemputė (žalia)
21	Tinklo jungiklis: „ON“: įrenginys įjungtas. „OFF“: įrenginys išjungtas.
22	Kontrolinė lemputė „FILTER RESET“: užsidega po 250 eksploataavimo valandų, kad primintų apie filtro valymą.
23	Mygtukas „FILTER“: juo išjungiama kontrolinė lemputė „FILTER RESET“.

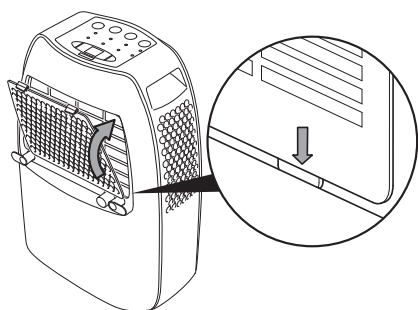
Eksplotavimo pradžia

Oro filtro įstatymas

A.



B.



Įrenginio įjungimas

1. Įsitikinkite, kad kondensato indas yra tuščias ir teisingai įdėtas. Kitais atvejais įrenginys neveiks!
2. Įkiškite tinklo kištuką į tinkamai apsaugotą kištukinį tinklo lizdą.
3. Patikrinkite, ar šviečia darbo kontrolinė lemputė (20).
4. Patikrinkite, ar užgeso kondensato indo kontrolinė lemputė (14).
5. Išjunkite įrenginį tinklo jungikliu (21).
6. Drėgmę patalpoje reguliuokite mygtukais „+“ (12) ir „-“ (15).
7. Įrenginio ventiliatoriaus greitį reguliuokite mygtuku „FAN SPEED“ (19).

Darbo režimas „Nuolatinis veikimas“

Nuolatinio režimo dirbdamas įrenginys sausina orą nuolat ir nepriklausomai nuo drėgmės kiekio. Norėdami paleisti nuolatinį režimą, spauskite mygtuką „-“ (15), kol ekrane (13) bus rodoma „CO“. Kontrolinė lemputė „Nuolatinis veikimas“ (16) šviečia žaliai.

Eksplotavimo trukmės nustatymas

1. Norėdami nustatyti įrenginio eksploatavimo trukmę, paspauskite mygtuką „TIMER“ (17). Paspauskite mygtuką dar kartą, kol švies atitinkama pageidaujamos eksploatavimo trukmės (2 arba 4 valandų) kontrolinė lemputė. Pasibaigus eksploatavimo trukmei, įrenginys išjungiamas automatiškai.
2. Norėdami išjungti šią funkciją, spauskite mygtuką „TIMER“ (17), kol abi eksploatavimo trukmės kontrolinės lemputės (11) užges.

Automatinis atitirpinimas

Jeigu patalpos temperatūra yra žemesnė nei 15 °C, sausindamas garintuvus apledėja. Tokiu atveju įrenginys atlieka automatinį atitirpinimą. Atitirpinimo trukmė gali skirtis.

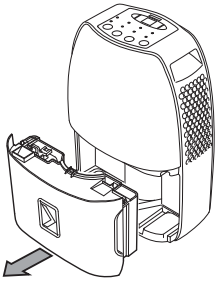
- Automatinis atitirpinimas nutraukiamas, kai tik paspaudžiamas tinklo mygtukas (21) arba mygtukai „+“ (12) ir „-“ (15).
- Kai atliekamas automatinis atitirpinimas, įrenginio neišjunkite. Ištraukite tinklo kištuką iš kištukinio tinklo lizdo.

Kondensato indo ištuštinimas

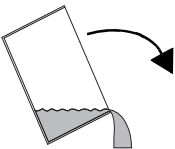
A.



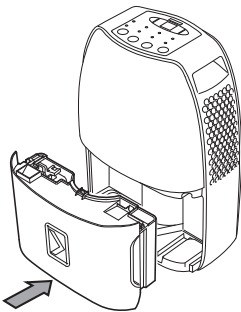
B.



C.

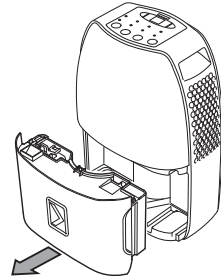


D.

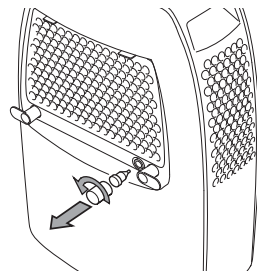


Eksplotavimas prie kondensato išleidimo jungties prijungus žarną

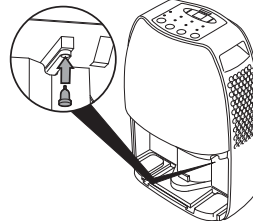
A.



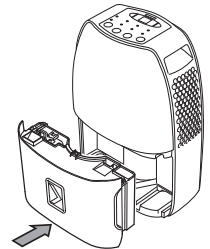
B.



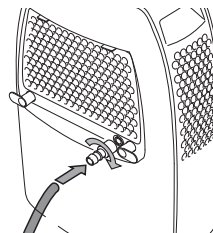
C.



D.

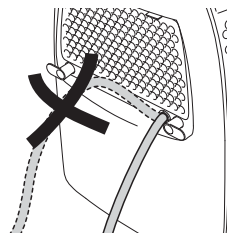


E.



1/2 colio

F.



Eksplotavimo nutraukimas

1. Išjunkite įrenginį tinklo jungikliu (žr. skyrių „Valdymo elementai“).
2. Nelieskite tinklo kištuko drėgnomis arba šlapiomis rankomis.
3. Ištraukite tinklo kištuką iš kištukinio tinklo lizdo.
4. Ištuštinkite kondensato indą ir jį sausiai iššluostykite švaria šluoste. Atkreipkite dėmesį į lašantį kondensatą.
5. Išvalykite įrenginį, ypač oro filtrą, kaip nurodyta skyriuje „Techninė priežiūra“.
6. Laikykite įrenginį, kaip nurodyta skyriuje „Laikymas“.

Klaidos ir sutrikimai

Gaminamas įrenginys buvo kelis kartus patikrintas, kad veiktų nepriekaištingai. Tačiau, atsiradus sutrikimui, patikrinkite įrenginį pagal tolesnį sąrašą.

Įrenginys nepasileidžia:

- patikrinkite tinklo jungtį (230 V / 1~ / 50 Hz);
- patikrinkite, ar tinklo kištukas nepažeistas;
- paveskite elektrą patikrinti specializuotai šaldymo ir oro kondicionavimo įrangos įmonei arba „TROTEC®“.

Įrenginys veikia, bet nesusidaro kondensatas:

- patikrinkite, ar kondensato indas tinkamoje padėtyje; Patikrinkite kondensato indo pripildymo lygį, jei reikia, jį ištuštinkite. Kondensato indo kontrolinė lemputė neturi užsidegti;
- patikrinkite, ar kondensato inde esanti plūdė švari. Prireikus išvalykite plūdę ir kondensato indą. Plūdė turi judėti;
- patikrinkite patalpos temperatūrą. Įrenginio darbinė sritis yra 5–35 °C;
- įsitinkinkite, kad santykinė oro drėgmė atitinka techninius duomenis (min. 30 %);

- patikrinkite pasirinktą pageidaujimą oro drėgmę. Oro drėgmė įrengimo patalpoje turi viršyti pasirinktą diapazoną. Prireikus sumažinkite iš anksto pasirinktą pageidaujimą drėgmę paspausdami mygtuką „-“ (15);
- patikrinkite, ar nepažeistas oro filtras. Prireikus oro filtrą išvalykite arba pakeiskite;
- patikrinkite, ar kondensatoriaus išorėje nėra nešvarumų (žr. skyrių „Techninė priežiūra“). Paveskite nešvarų kondensatorių specializuotai šaldymo ir oro kondicionavimo įrangos įmonei arba „TROTEC®“.

Įrenginys veikia garsiai arba vibruoja, išbėga kondensatas:

- patikrinkite, ar įrenginys stovi tiesiai ir ant lygaus paviršiaus.

Įrenginys labai įkaista, garsiai veikia ir sumažėja jo galia:

- patikrinkite, ar nepažeistos oro įleidimo angos ir oro filtras. Nuvalykite išorinius nešvarumus;
- patikrinkite įrenginio vidų ir ypač ventiliatorių, ventiliatoriaus korpusą, garintuvą ir kondensatorių iš išorės, ar nėra nešvarumų (žr. skyrių „Techninė priežiūra“). Paveskite nešvarų įrenginio vidų išvalyti specializuotai šaldymo ir oro kondicionavimo įrangos įmonei arba „TROTEC®“.

Jūsų įrenginys po patikrinimo blogai veikia?

Pristatykite įrenginį remontui į specializuotą šaldymo ir oro kondicionavimo įrangos įmonę arba į „TROTEC®“.

Techninė priežiūra

Techninės priežiūros intervalai

Techninės ir einamosios priežiūros intervalai	prieš pradedant eksploatuoti	prireikus	ne rečiau nei kas 2 savaites	ne rečiau nei kas 4 savaites	ne rečiau nei kas 6 mėnesius	ne rečiau nei vieną kartą per metus
Kondensato indo ištuštinimas		X				
Patikrinimas, ar įsiurbimo ir išpūtimo angos švarios ir ar jose nėra svetimkūnių. Prireikus – jų išvalymas	X					
Išorės valymas		X				X
Apžiūra, ar įrenginio vidus švarus		X		X		
Patikrinimas, ar įsiurbimo grotelės ir oro filtras švarūs ir ar juose nėra svetimkūnių. Prireikus – jų išvalymas arba pakeitimas	X		X			
Oro filtro pakeitimas					X	
Patikrinimas, ar nėra pažeidimų	X					
Tvirtinimo varžtų patikrinimas		X				X
Bandomoji eiga						X

Techninės ir einamosios priežiūros protokolas

Įrenginio tipas: Įrenginio numeris:

Techninės ir einamosios priežiūros intervalai	1	2	3	4	5	6	7	8	9	10	11	12	13	14	15	16
Patikrinimas, ar įsiurbimo ir išpūtimo angos švarios ir ar jose nėra svetimkūnių. Prireikus – jų išvalymas																
Išorės valymas																
Apžiūra, ar įrenginio vidus švarus																
Patikrinimas, ar įsiurbimo grotelės ir oro filtras švarūs ir ar juose nėra svetimkūnių. Prireikus – jų išvalymas arba pakeitimas																
Oro filtro pakeitimas																
Patikrinimas, ar nėra pažeidimų																
Tvirtinimo varžtų patikrinimas																
Bandomoji eiga																
Pastabos:																

1. Data: Parašas:	2. Data: Parašas:	3. Data: Parašas:	4. Data: Parašas:
5. Data: Parašas:	6. Data: Parašas:	7. Data: Parašas:	8. Data: Parašas:
9. Data: Parašas:	10. Data: Parašas:	11. Data: Parašas:	12. Data: Parašas:
13. Data: Parašas:	14. Data: Parašas:	15. Data: Parašas:	16. Data: Parašas:

Darbai prieš atliekant techninę priežiūrą

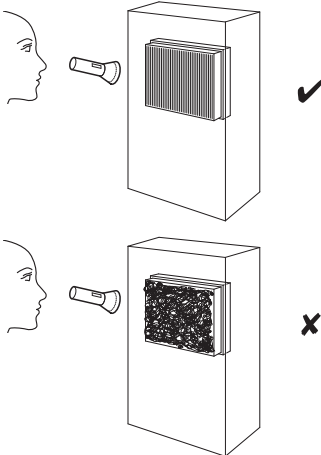
1. Neliestkite tinklo kištuko drėgnomis arba šlapiomis rankomis.
2. Prieš atlikdami bet kokius darbus, ištraukite tinklo kištuką!
3. Neišmontuokite kondensato indo plūdės.



Techninės priežiūros darbus, kuriuos atliekant reikia atidaryti korpusą, leidžiama atlikti tik specializuotoms įmonėms arba „TROTEC®“.

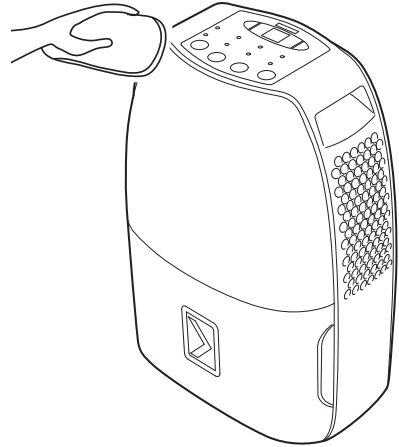
Apžiūra, ar įrenginio vidus švarus

1. Išmontuokite oro filtrą (žr. skyrių „Oro įleidimo angų ir oro filtro valymas“).
2. Pašvieskite kišeniniu žibintuvėliu į įrenginio angas.
3. Patikrinkite, ar įrenginio vidus švarus.
4. Jei matote storą dulkių sluoksnį, paveskite įrenginio vidų išvalyti specializuotai vėsinimo ir oro kondicionavimo įrangos įmonei arba „TROTEC®“.
5. Vėl įdėkite oro filtrą.



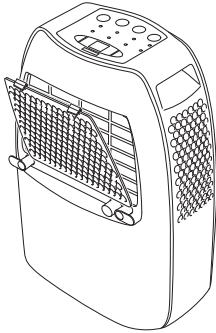
Korpuso ir kondensato indo valymas

1. Valykite bepuke, minkšta šluoste.
2. Sudrėkinkite šluostę švriu vandeniu. Šluostei sudrėkinti nenaudokite purškalo, tirpiklių, valiklių, kurių sudėtyje yra alkoholio arba šveitiklių.

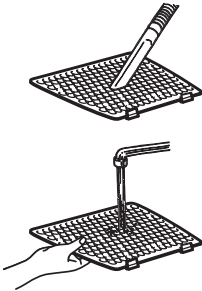


Oro įleidimo angų ir oro filtro valymas

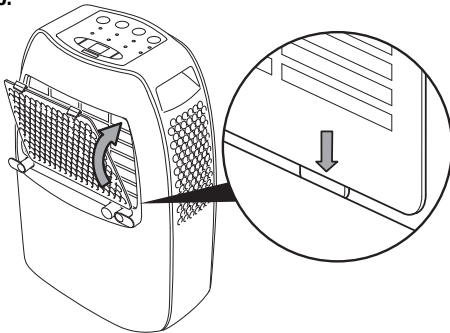
A.



B.



C.



Atsargiai!

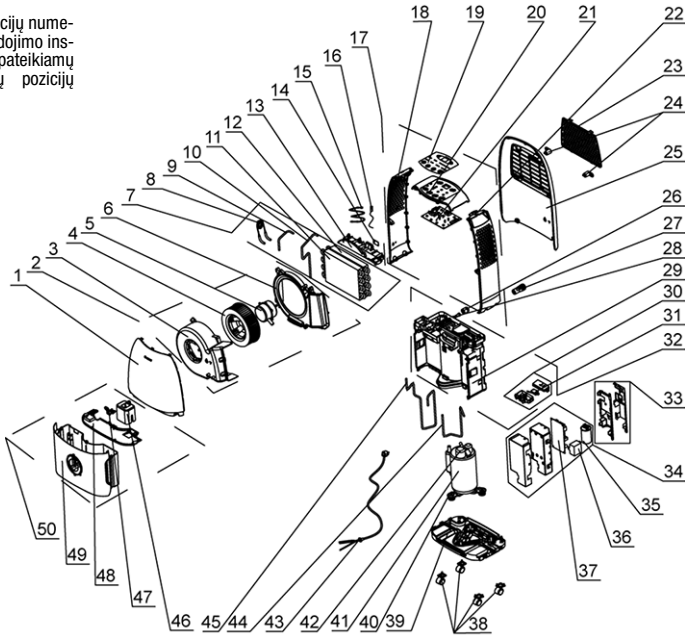
Įsitikinkite, kad oro filtras nesusidėvėjęs ir nepažeistas. Oro filtro kampų ir briaunų negalima deformuoti ir užapvalinti.

Prieš pakartotinai naudodami oro filtrą, įsitikinkite, kad jis nepažeistas ir sausas! Kad laiku pakeistumėte oro filtrą, atkreipkite dėmesį į skyrių „Techninės priežiūros intervalai“!

Atsarginių dalių apžvalga ir sąrašas

Nuoroda!

Atsarginių dalių pozicijų numeriai skiriasi nuo naudojimo instrukcijoje pateikiamų konstrukcinių dalių pozicijų numerių.



Nr.	Atsarginė dalis	Nr.	Atsarginė dalis	Nr.	Atsarginė dalis
1	Front Panel	22	Right Side Plate	43	Discharge Tube 1
2	Centrifugal Fan Sub-Assembly	23	Filter Sub-Assembly	44	Inhalation Tube Sub-Assembly
3	Propeller Housing	24	Wire catch	45	Buoy
4	Centrifugal Fan	25	Rear Case	46	Press Plate
5	Fan Motor	26	Cover of Drainage Hole	47	Water Tank Cover
6	Diversion Circle	27	Adaptor Sub-Assembly	48	Water Tank Sub-Assembly
7	Heat-Exchange Equipment	28	Rubber Plug (Water Tray)	49	Water Tank Assembly
8	Capillary Sub-Assembly	29	Water Tray		
9	Connecting Pipe (Evaporator)	30	Liquid Level Switch Sub-Assembly		
10	Connecting Pipe (Condenser)	31	Water Level Switch		
11	Condenser Sub-Assembly	32	Water Tray Assembly		
12	Evaporator Sub-Assembly	33	Electric Box Cover Sub-Assembly		
13	Cover Plate	34	Electric Box Assembly		
14	Humidity Sensor	35	Capacitor CBB65		
15	Ambient Temperature Sensor	36	Capacitor CBB61		
16	Tube Sensor	37	Main Board		
17	Top Cover Assembly	38	Castor		
18	Left Side Plate	39	Chassis Sub-Assembly		
19	Membrane	40	Compressor Gasket		
20	Top Cover	41	Compressor Overload Protector (External)		
21	Display Board	42	Power Cord		

Utilizavimas



Elektroninės įrangos nemeskite į buitines atliekas. Europos Sąjungoje ją tinkamai utilizuokite pagal 2003 m. sausio 27 d. EUROPOS PARLAMENTO IR TARYBOS direktyvą 2002/96/EB dėl elektros ir elektroninės įrangos atliekų. Baigę naudoti šį įrenginį, utilizuokite jį pagal galiojančias įstatymų nuostatas.

Įrenginys eksploatuojamas su ekologiška ir ozonui neutralia šaldomąja medžiaga (žr. skyrių „Techniniai duomenys“). Įrenginyje esančią šaldomąją medžiagą / alyvų mišinį tinkamai utilizuokite pagal nacionalinius įstatymus.

Atitikties deklaracija

Atitinka EB Žemosios įtampos direktyvos 2006/95/EB III priedo B skirsnį ir EB direktyvą 2004/108/EB dėl elektromagnetinio suderinamumo.

Šiuo deklaruojame, kad oro sausintuvas TTK 40 E buvo suprojektuotas, sukonstruotas ir pagamintas, laikantis nurodytų EB direktyvų.

Taikyti darnieji standartai:

IEC 60335-1:2001/A2:2006

IEC 60335-2-40:2002/A1:2005

IEC 62233:2005

Ženklą  rasite įrenginio specifikacijų lentelėje.

Gamintojas:

Trotec GmbH & Co. KG Telefonas: +49 2452 962-400

Grebberer Straße 7 Faksas: +49 2452 962-200

D-52525 Heinsberg El. paštas: info@trotec.de

Heinsberg, 2012-04-19



Vadovas: Detlef von der Lieck

Trotec GmbH & Co. KG

Grebbener Str. 7
D-52525 Heinsberg

☎ +49 2452 962-0

☎ +49 2452 962-200

✉ info@trotec.com

www.trotec.com