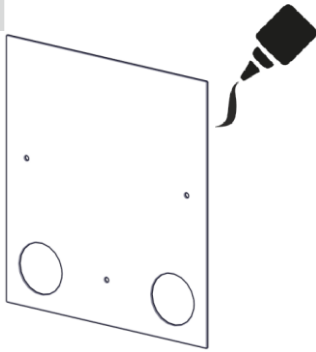
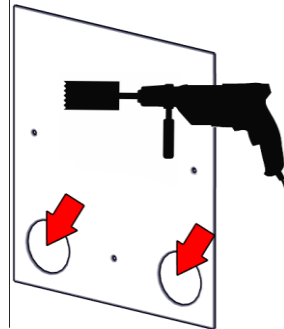


1



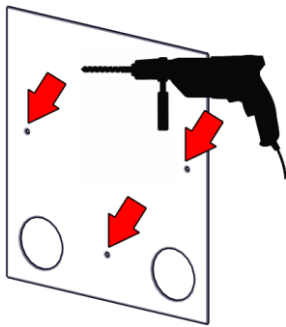
1. Pritvirtinti trafaretą prie sienos klėjais arba lipnia juosta

2



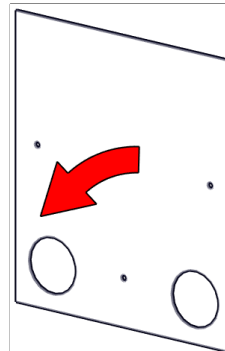
2. Išgręžti ortakių skyles (Ø 90 mm)

3



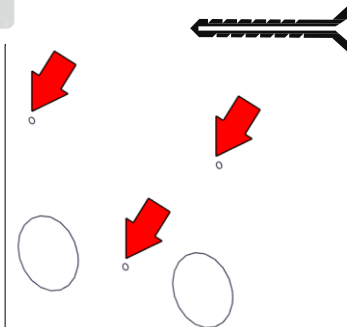
3. Išgręžti skyles rekuperatoriaus tvirtinimui (Ø 8 mm)

4



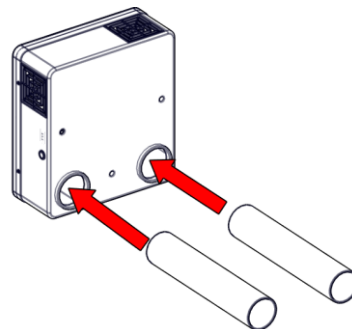
4. Išgręžus visas skyles nuimti trafaretą

5



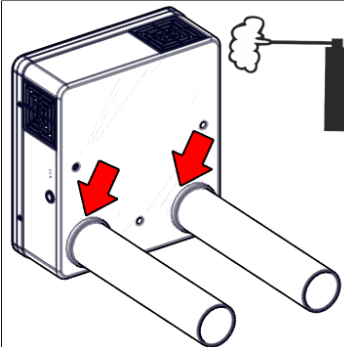
5. Įstatyti medvarščių kaiščius

6



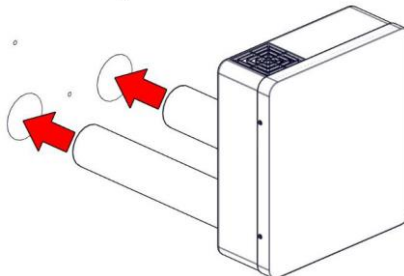
6. Įkišti vamzdžius į rekuperatoriaus movas

7



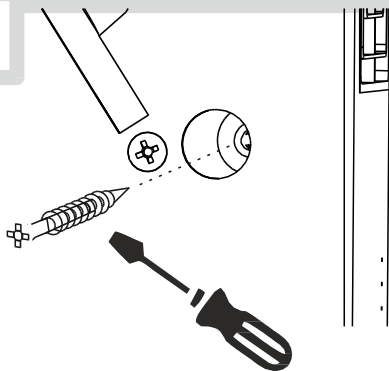
7. Padengti movas ir vamzdžių jungimosi vietas izoliacine puta

8



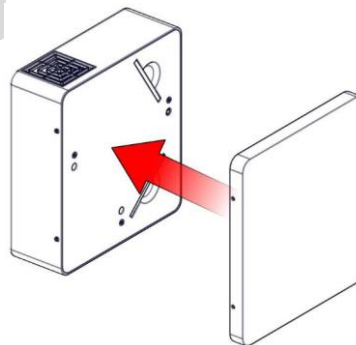
8. Taikyti vamzdžius į skyles sienoje ir priremti rekuperatorių prie sienos

9



9. Prisukti varžtus

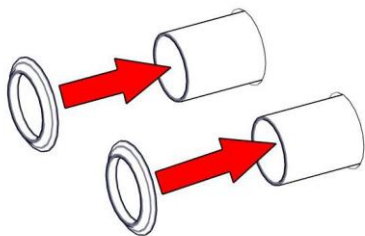
10



10. Uždėti dangtį

11

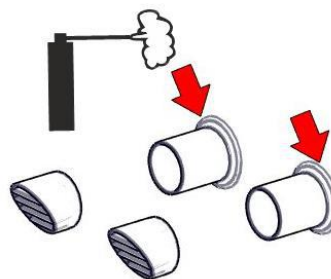
Lauko pusė



11. Uždėti sandarinimo žiedus

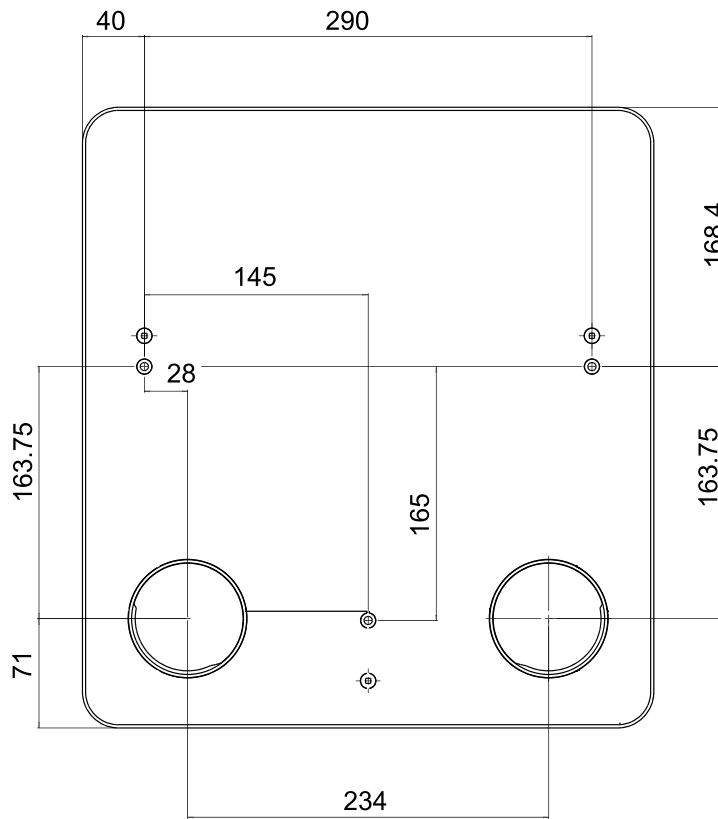
12

Lauko pusė



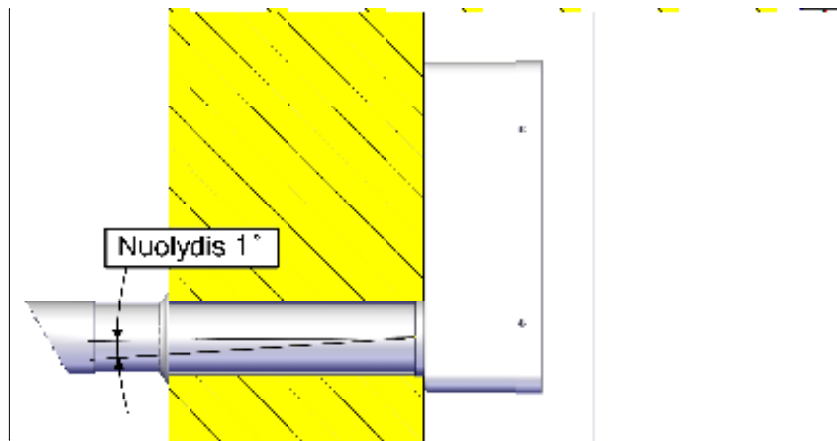
12. Užsandarinti tarpus sienoje izoliacine puta, vamzdžių galus nupjauti, uždėti groteles

Kiaurymių gręžimo vietos



M 1:5

Kiaurymių gręžimo nuolydis



Tvirtinimo vieta

Minimalus atstumas nuo šoninės sienos 30 mm

Norint rekuperatorių tvirtinti kitoje patalpos pusėje, reikalingas veidrodinis įrenginio variantas (tam, kad neuždengtų grotelių)

MICROVENT™

Minimalus atstumas nuo lubų 300 mm

MICROVENT™

Komplektacija:

	Pavadinimas	Kiekis
1.	Rekuperatorius "Microvent" MV- 5	1
2.	Maitinimo šaltinis "SYS1308-2412 Sunny"	1
3.	Lauko grotelės	2
4.	Sandarinimo žiedai	2
5.	Tvirtinimo varžtai	3
6.	Ortakiai	2

2. **Pirkėjas** vadovausis ir **Pirkėjo** įrangą perkančius asmenis informuos apie tokias **Tiekėjo** taikomas sąlygas įrangos eksploatavimui:

Rekuperatorius MICROVENT: Decentralizuotas vėdinimo įrenginys su šilumos gražinimo funkcija

Rekuperatoriaus MICROVENT aprašymas

Rekuperatorius Microvent skirtas patalpų vėdinimui, šilumos taupymui ir santykinės oro drėgmės palaikymui. Jis puikiai tinka namams, butams ir komercinės paskirties pastatams. Rekuperatoriaus pagrindiniai privalumai:

- į patalpas tiekiamas grynas ir išvalytas lauko oras bei iš patalpų pašalinamas nešvarus oras; gražinama iki 80% šiluminės energijos;
- panaikinama pelėsi atsiradimo tikimybė vėdinamose patalpose;
- įrenginiai tinka naudoti iki -20 laipsnių šalčio;
- integruota automatika su priešužšalimo funkcija.

Įrenginys netinkamas patalpoms, kuriose yra sprogų medžiagų išsiskyrimo tikimybė. Rekuperatoriuje sumontuoti ekonomiškai 12V ventiliatoriai, oro filtrai, priešpriešinių srautų šilumokaitis bei automatika su priešužšalimo funkcija žiemos metu. Šis įrenginys skirtas montuoti patalpų viduje, kuriose yra teigiama temperatūra. Rekuperatoriaus veikimo diapazonas yra nuo -20 iki +30 °C.

Norint užtikrinti sklandų įrenginio veikimą, įrenginys turėtų būti nuolatos naudojamas, išjungti jį rekomenduojama tik norint pakeisti filtrus arba atlikti aptarnavimo darbus. Jei įrenginys yra sumontuotas drėgnose patalpose yra didelė tikimybė, kad esant šaltam lauko orui, ant įrenginio sienelių pradės kauptis kondensatas.

Techninė vėdinimo įrenginio specifikacija

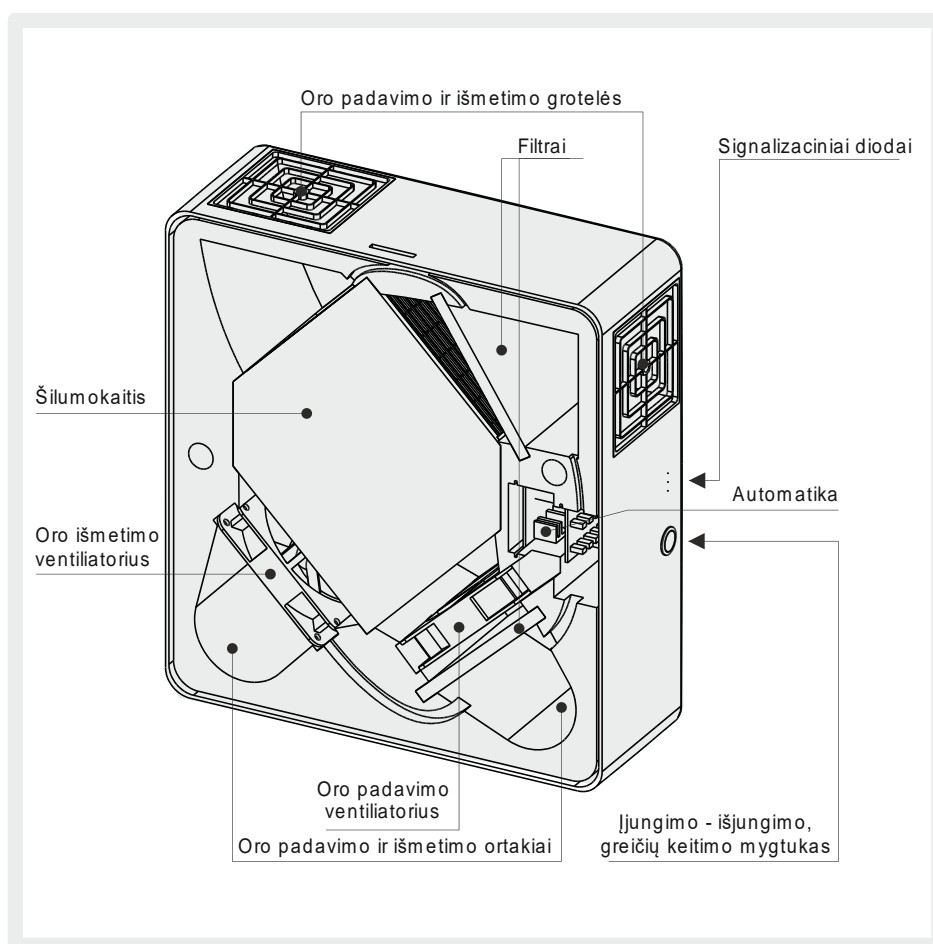
Decentralizuoto vėdinimo įrenginys su šilumos atgavimu naudojant šilumokaitį su oro srautų judėjimu dviem kryptimis vienu metu. Įrenginio veikimo principas paremtas priverstiniu mechaniniu oro tiekimu bei šalinimu ir ištraukiamo iš patalpos oro šilumos panaudojimu, į patalpą tiekiamo oro pašildymui. Šilumos mainai vyksta be tiekiamo ir šalinamo oro srautų tiesioginio maišymosi.

1. Saugos reikalavimai

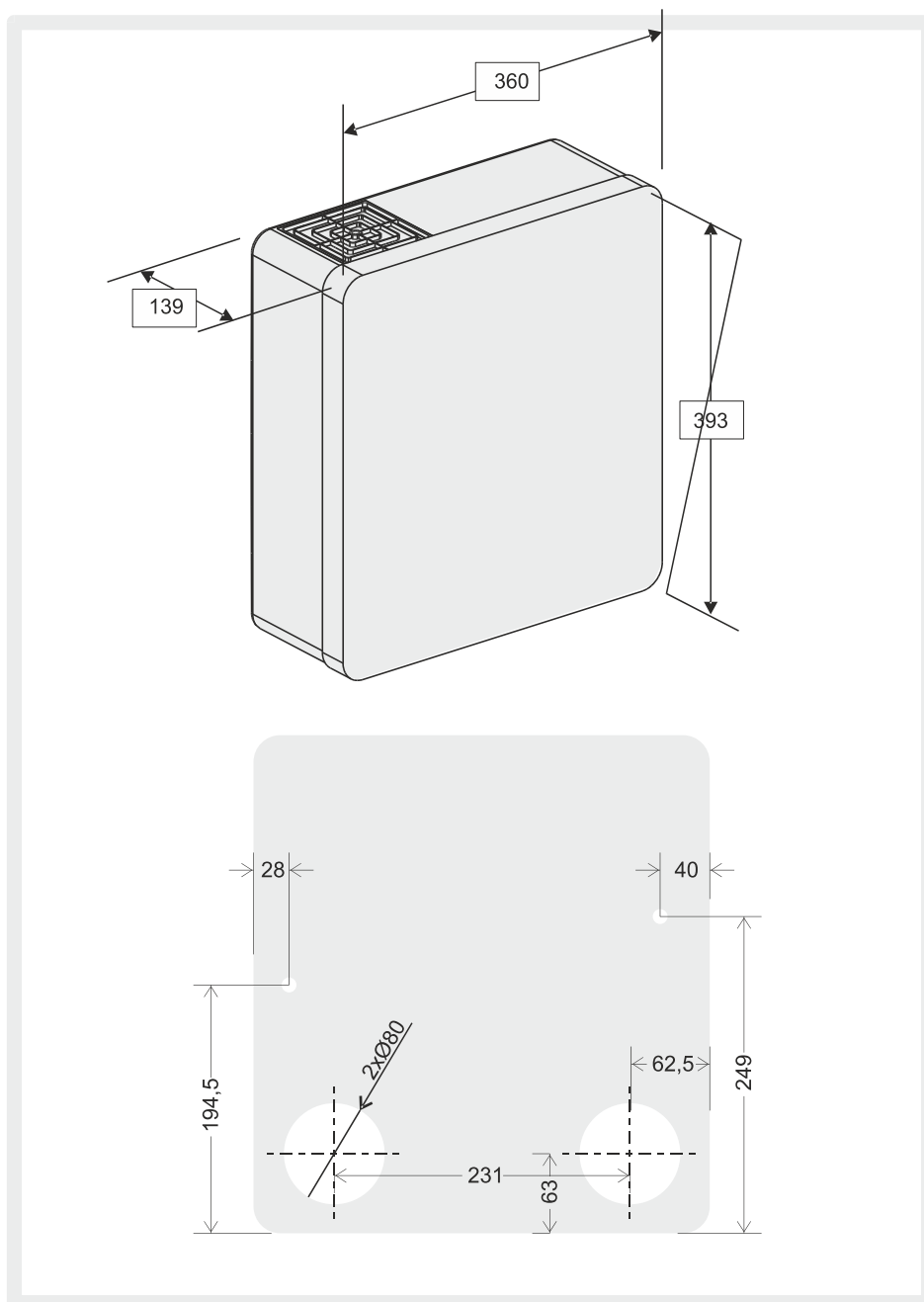
- 1.1. Atidžiai perskaitykite žemiau pateiktus reikalavimus ir laikykitės jų naudodamiesi įrenginiu.
- 1.2. Siekiant išvengti nelaimingų atsitikimų ir žalos įrenginiui, jį prijungti gali tik kvalifikuotas specialistas.
- 1.3. Įrenginys turi būti montuojamas pagal montavimo ir aptarnavimo instrukcijas.
- 1.4. Atliekant priežiūros arba serviso darbus, įrenginį reikia išjungti, palaukti, kol įrenginio ventiliatoriai nustos veikę ir atjungti nuo elektros tinklo ištraukiant kištuką iš lizdo.
- 1.5. Jei elektros laidas pažeidžiamas, jį pakeisti gali tik autorizuoto serviso darbuotojas arba įrenginį instaliavęs specialistas, turintis atitinkamus kvalifikacinius įgaliojimus.
- 1.6. Neuždengti ventiliatoriaus grotelių.
- 1.7. Jei iš įrenginio kyla dūmai ar padidėjęs triukšmas - nedelsiant išjungti maitinimą ir iškviesti aptarnavimo specialistą.
- 1.8. Valyti galima tik išorinį paviršių neutraliomis valymo priemonėmis.
- 1.9. Gamintojas neatsako už pažeidimus ir nuostolius, jei įrenginys buvo naudojamas nesilaikant montavimo ir vartotojo instrukcijų reikalavimų.
- 1.10. Įrenginys turi būti saugomas patalpoje, kurioje aplinkos temperatūra iki +40 °C ir santykinė drėgmė iki 95%. Patalpose neturi būti kenksmingų medžiagų.
- 1.11. Įrenginys turi būti eksploatuojamas patalpoje, kurioje oro temperatūra nuo +10 °C iki +35 °C, max oro drėgmė 80% (esant +25 °C) ir atmosferos slėgis ne mažiau 84 kPa.

2. Techniniai duomenys

Maitinimas	Jungiama pie 230v tinklo		
Našumas, m3/val.	Trijų greičių sistema		
	20	25	35
Triukšmingumas, db (A)	28	32	35
Šilumokaičio tipas	Priešpriešinių srautų		
Šilumos gražinimo koeficientas	Iki 85 %		
Galia	Iki 10 w		
Leistina aplinkos temperatūra	Nuo -20 iki +30°C		
Korpuso ir dangčio medžiaga	PVC		
Filtrai	Oro padavimo	Oro pašalinimo	
	G5	G5	
Ortakių diametras	80 mm		
Svoris	Ne daugiau 6 kg		



3. Įrenginio matmenys

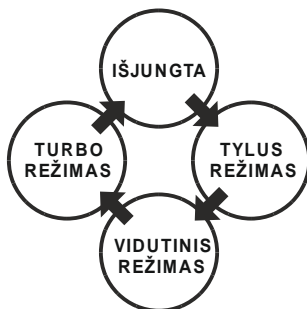


4. Vėdinimo įrenginio montavimas

Vėdinimo įrenginius rekomenduojame montuoti pagrindinėse gyvenamosiose patalpose, svetainėse, kituose didesniuose kambariuose. Vėdinimo įrenginius montuokite taip, kad vėliau būtų patogu atlikti aptarnavimo darbus, pvz. pakeisti oro filtrus. Vėdinimo įrenginio tvirtinimui naudokite numatytas kiaurymes įrenginio korpuse ir tvirtinimo detalių komplektą. Įrenginys turi laidą su kištuku, skirtą jungti prie vienfazio 230V/50Hz elektros tinklo lizdo su žeminiu. Elektros instaliacijos ir automatikos įrenginių montavimą atlikti laikantis „Elektros įrenginių įrengimo taisyklių“ bei IEC reikalavimų.

5. Įrenginio valdymas

Rekuperatorius valdomas vienu mygtuku. Rekuperatoriui esant išjungtam, paspaudus mygtuką, jis pradeda veikti lėtu greičiu. Dar kartą paspaudus mygtuką, įrenginys persijungia į vidutinį režimą. Trečią kartą nuspaudus mygtuką, įsijungia „turbo“ režimas. Paspaudus mygtuką veikiant „turbo“ režimui, rekuperatorius išsijungia.



Įrenginyje yra trys signalizaciniai LED diodai. Jie indikuoja režimą, kuriame, tuo metu yra rekuperatorius.

Indikacija	Režimas
Viršutinis diodas šviečia žaliai	Tylus režimas
Viršutinis ir vidurinis diodai šviečia žaliai	Vidutinis režimas
Visi diodai šviečia žaliai	Turbo režimas
Viršutinis diodas šviečia mėlynai	Išjungta
Visi diodai šviečia/mirgsi Raudonai	Gedimas
Visi diodai mirgsi geltonai	Filtrų keitimas

Pakeitus filtrus reikia nuspausti mygtuką ir palaikyti 5s kad atsinaujintų filtrų užterštumo fiksavimas.

6. Garantiniai įsipareigojimai:

1. Garantija galioja 24 mėn. nuo pardavimo galutiniam vartotojui datos;
2. Sumontuotų įrenginių problemos registruojamos internetiniame puslapyje www.microvent.lt